

Массажер вакуумный
ВМ-03 «АКСИОН»

Руководство по эксплуатации
ЮМГИ.941568.007 РЭ

СОДЕРЖАНИЕ

1	Описание и работа массажера	3
1.1	Назначение массажера.....	3
1.2	Технические характеристики	4
1.3	Комплект поставки.....	6
1.4	Устройство и работа	8
2	Использование по назначению	14
2.1	Подготовка массажера к использованию	14
2.2	Меры безопасности при подготовке массажера к работе.....	16
2.3	Использование массажера.....	16
2.4	Методика проведения вакуумного массажа	20
2.5	Характерные неисправности и методы их устранения.....	26
3	Техническое обслуживание	27
3.1	Общие указания	27
3.2	Меры безопасности	27
4	Хранение	28
5	Транспортирование	28
6	Сведения по утилизации.....	28
7	Свидетельство о приемке.....	29
8	Свидетельство об упаковывании.....	30
9	Гарантийные обязательства	31
10	Сведения о ремонте.....	33
	Приложение А — Условные обозначения.....	35
	Приложение Б — Электромагнитная совместимость и помехоустойчивость.....	36

1 Описание и работа массажера

1.1 Назначение массажера

1.1.1 Массажер вакуумный ВМ–03 «АКСИОН» (далее по тексту – массажер) является физиотерапевтическим устройством, предназначенным для лечения остеохондроза, обусловленных им заболеваний периферической нервной и сосудистой систем и опорно-двигательного аппарата.

Массажер может применяться в условиях клиник, физиотерапевтических кабинетов поликлиник, санаториев и медпунктов, в комплексе с другими физиотерапевтическими и бальнеологическими процедурами.

Процедуры выполняются врачом или по его назначению лицами среднего медицинского персонала.

1.1.2 Условия эксплуатации:

- температура окружающей среды от 10 до 35⁰ С;
- относительная влажность воздуха не более 80% при температуре 25⁰ С;
- атмосферное давление от 630 до 800 мм.рт.ст. (от 84 до 106,6 кПа).

1.1.3 Массажер предназначен для работы от сети переменного тока частотой 50 Гц и напряжением (220±22) В.

1.1.4 Средний срок службы не менее 5 лет.

1.2 Технические характеристики

1.2.1 В режиме «Подготовка» массажер обеспечивает:

- 1) задание амплитудных и временных характеристик импульсов разрежения в вакуумных насадках;
- 2) поддержание в вакуумных насадках уровня разрежения, соответствующего минимальному заданному уровню разрежения.

1.2.2 В режиме «Работа» массажер обеспечивает:

- 1) формирование в вакуумных насадках импульсов разрежения с заданными временными и амплитудными характеристиками;
- 2) индикацию текущего разрежения, времени, оставшегося до конца процедуры, времени выдержки на уровнях минимума и максимума, скоростей подъема и спада;
- 3) перевод массажера в режим минимального уровня разрежения (в режим «Подготовка») после истечения времени процедуры;
- 4) сброс разрежения в вакуумных насадках до минимального заданного при аварийной ситуации.

1.2.3 Диапазоны задания минимального и максимального уровней разрежения в режимах «Подготовка» и «Работа» от 1 до 9 условных единиц, что соответствует диапазону разрежения в вакуумных насадках от минус 5 кПа до минус 65 кПа.

1.2.4 Массажер обеспечивает сброс разрежения при достижении уровня разрежения минус (69 ± 3) кПа.

1.2.5 Время непрерывной работы массажера не более 30 мин, время пребывания в выключенном состоянии – не менее 20 мин.

1.2.6 Время выдержки на минимальном и максимальном уровнях разрежения при формировании импульсов разрежения в режиме «Работа» от 0 до 9 с.

1.2.7 Массажер обеспечивает не менее, чем пятикратное изменение времени откачивания и натекания воздуха при задании максимального «9» и минимального «1» значений скоростей спада и подъема

1.2.8 Габаритные размеры массажера: не более (270x300x260) мм;

1.2.9 Масса массажера: не более 12 кг.

1.2.10 Мощность, потребляемая массажером, не более 90 ВА.

1.2.11 Массажер соответствует требованиям безопасности по ГОСТ Р МЭК 60601-1 для изделий класса I типа ВF.

1.2.12 По электромагнитной совместимости массажер соответствует требованиям ГОСТ Р МЭК 60601-1-2 .

1.2.13 Корректированный уровень звуковой мощности массажера не более 60 дБА.

1.3 Комплект поставки

Комплектность массажера приведена в таблице 1.

Таблица 1

Наименование	Обозначение документа	Основные характеристики	Кол.
1 Массажер вакуумный ВМ-03 «АКСИОН»	ЮМГИ.941568.007	см. п.1.2	1
2 Комплект принадлежностей:	ЮМГИ.305654.007		
2.1 Воздуховоды	ЮМГИ.942273.008	длина 1500мм	8
2.2 Кабель сетевой		длина 2500мм	1
2.3 Насадки вакуумные (Размеры: 164×74×80)	ЮМГИ.943212.002	С плоским основанием	2
	ЮМГИ.943212.002-01	С выпукло-вогнутым основанием	1
	ЮМГИ.943212.002-02	С вогнуто-выпуклым основанием	1
	ЮМГИ.943212.002-03	С плоско-вогнутым основанием	2
2.4 Насадки вакуумные ВН			
ВН-01	ЮМГИ.301126.001	Ø36×48	2
ВН-02	ЮМГИ.301126.001-01	Ø48×48	2
ВН-05	ЮМГИ.301126.001-02	Ø60×48	2
ВН-06	ЮМГИ.301126.001-03	Ø72×48	2
ВН-07	ЮМГИ.301126.001-04	Ø84×48	2
ВН-03	ЮМГИ.301126.002	89×53×58	2
ВН-04	ЮМГИ.301126.002-01	143×71×63	2
ВН-08	ЮМГИ.943212.003	Ø20	2
ВН-09	ЮМГИ.943212.003-01	Ø30	2

Продолжение таблицы 1

Наименование	Обозначение доку- мента	Основные характеристики	Кол.
2.5 Амортизаторы	ЮМГИ.753695.001 ЮМГИ.753695.001-01	106×70 162×90	2 2
2.6 Кольца	ЮМГИ.754175.001 ЮМГИ.754175.001-01	96×60 150×78	2 2
2.7 Вставка плавкая ВП1-1 1,0А	АГО.481303 ТУ		4
2.8 Переходник У-образный, Ø6			4
2.9 Трубка медицинская поливинилхлоридная ПМ- 1/42 4,0х1,0	ТУ64-2-286-79	длина 150 мм	4
3 Руководство по эксплуа- тации	ЮМГИ.941568.007 РЭ		1
<p><i>Примечание — Номенклатура и количество насадок могут быть изменены по согласованию с потребителем.</i></p>			

1.4 Устройство и работа

1.4.1 Массажер содержит комплект вакуумных насадок с амортизаторами, комплект воздуховодов с воздушными фильтрами.

Схема соединения составных частей массажера приведена на рисунке 1.

1.4.2 Массажер состоит из:

- 1) передней панели (панель управления);
- 2) блока питания;
- 3) платы управления;
- 4) пневмосистемы (электромеханический клапан, датчик разрежения, пневмотумблеры и фиттинги);
- 5) узла разрежения (вакуумный насос).

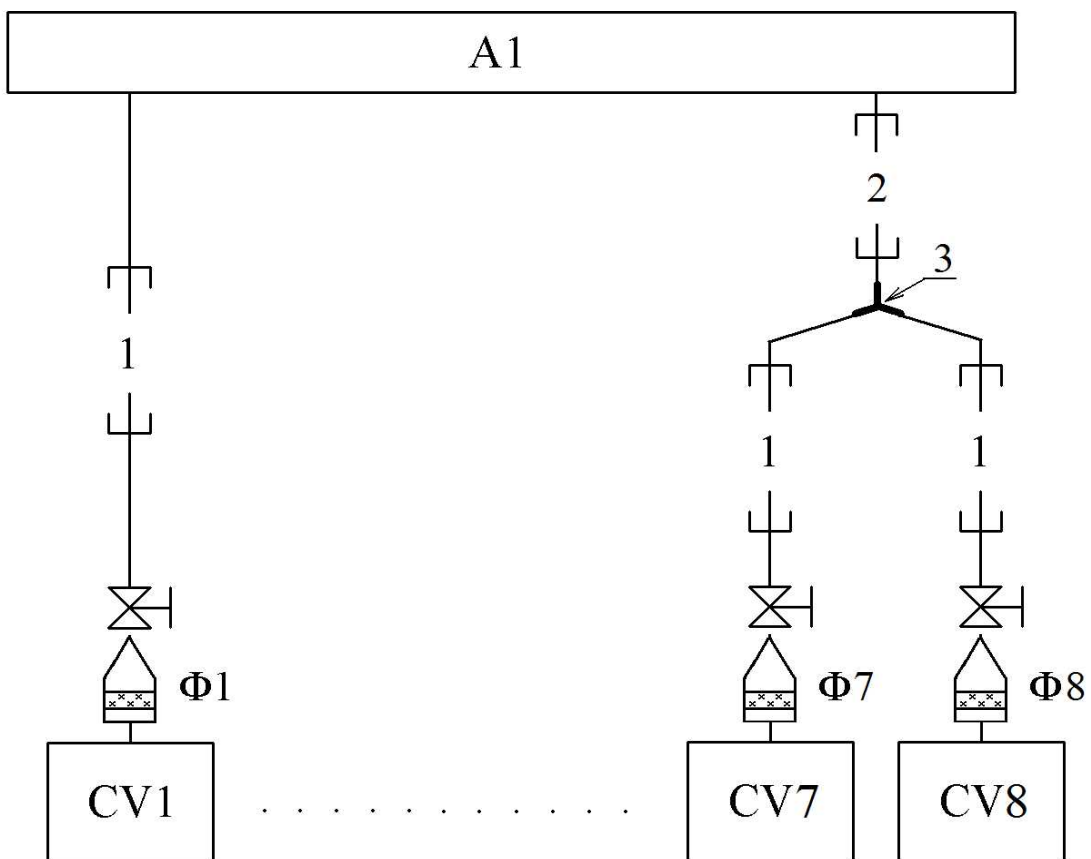
С целью уменьшения акустических шумов массажер снабжен элементами снижения вибрации и шума.

1.4.4 Вакуумные насадки имеют несколько разновидностей, что обеспечивает их установку на различные участки тела человека.

Вакуумная насадка представляет собой прозрачный пластмассовый корпус.

1.4.5 Воздуховоды длиной 1500 мм предназначены для соединения составных частей массажера в соответствии со схемой, изображенной на рисунке 1.

1.4.6 Внешний вид массажера, его блоков и составных частей показан на рисунках 2, 3, 4, 5.



- A1 – массажер ВМ-03;
- CV1 ... CV8 – вакуумные насадки;
- Φ1 ... Φ8 — фильтры;
- 1 – воздуховод длиной 1500 мм;
- 2 – воздуховод длиной 150 мм;
- 3 – переходник Y-образный.

Рисунок 1 – Схема соединения составных частей массажера



Рисунок 2 — Внешний вид массажера

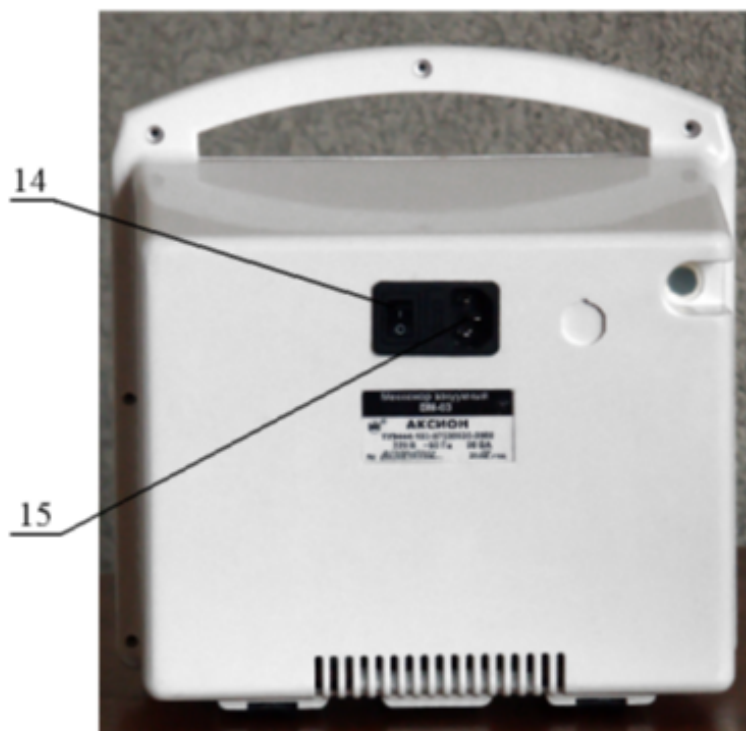
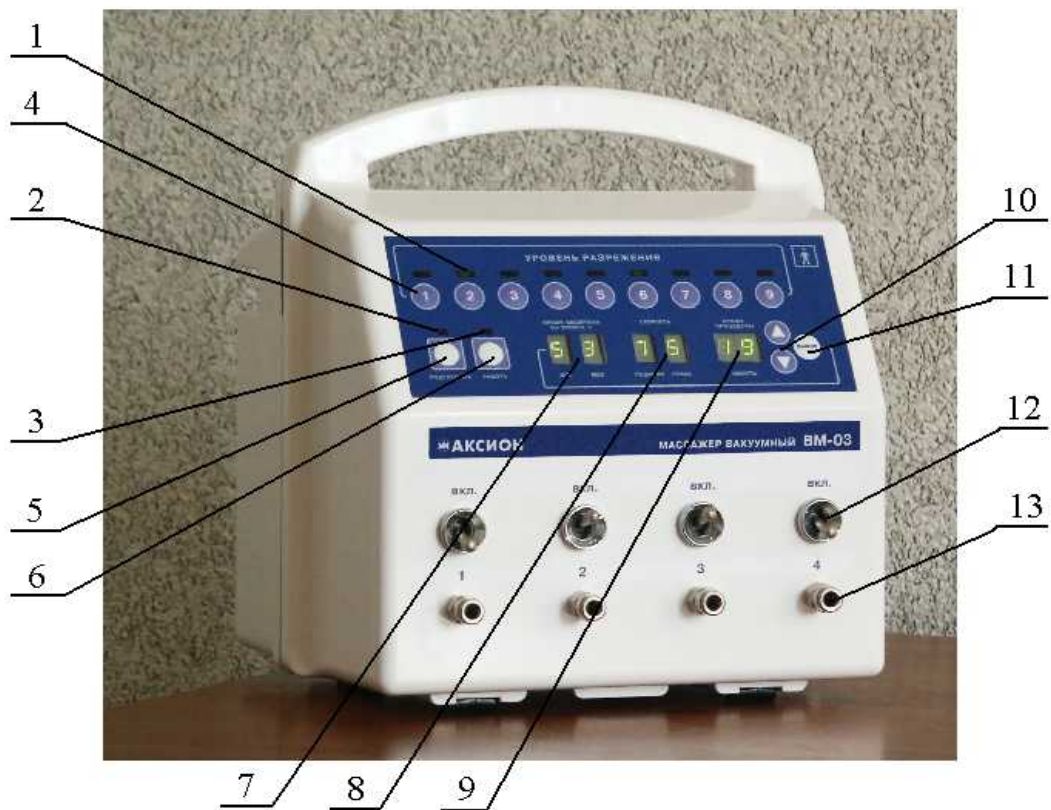
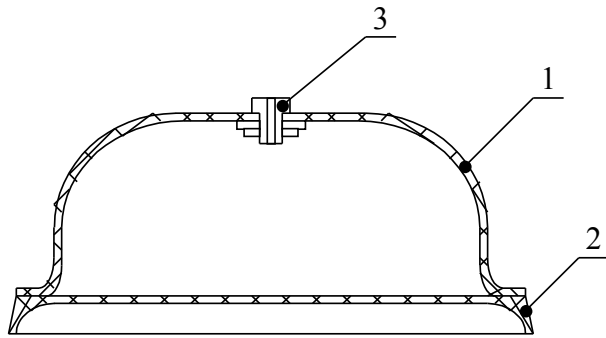


Рисунок 3 – Передняя и задняя панели массажера

На рисунке 3 приняты следующие обозначения:

- 1, 2, 3 — индикаторы УРОВЕНЬ РАЗРЕЖЕНИЯ, ПОДГОТОВКА, РАБОТА;
- 4, 5, 6 — кнопки УРОВЕНЬ РАЗРЕЖЕНИЯ, ПОДГОТОВКА, РАБОТА;
- 7 — цифровые индикаторы ВРЕМЯ ВЫДЕРЖКИ НА УРОВНЕ MIN/MAX;
- 8 — цифровые индикаторы СКОРОСТЬ ПОДЪЕМА/СПАДА;
- 9 — цифровой индикатор ВРЕМЯ ПРОЦЕДУРЫ;
- 10 — кнопки ▲/▼ (БОЛЬШЕ/МЕНЬШЕ);
- 11 — кнопка ВЫБОР;
- 12 — пневмотумблеры;
- 13 — фиттинги;
- 14 — переключатель СЕТЬ;
- 15 — гнездо для подключения сетевого шнура.



- 1 – корпус;
- 2 – амортизатор;
- 3 – штуцер

Рисунок 4 – Вакуумная насадка в сборе

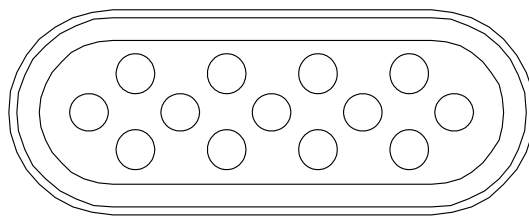


Рисунок 5 – Амортизатор

2 Использование по назначению

2.1 Подготовка массажера к использованию

Собрать комплект массажера следующим образом:

2.1.1 Установить массажер и рабочий комплект вакуумных насадок с амортизаторами на стол.

2.1.2 Подключить вакуумные насадки с помощью воздухопроводов, входящих в комплект массажера, в соответствии с рисунком 1 к фиттингам «1» ... «4» массажера. Для этого открутить гайку с фиттинга, надеть гайку на трубку воздуховода, трубку надвинуть на штуцер фиттинга и закрепить гайкой.

2.1.3 Подключить сетевой шнур в гнездо на задней стенке массажера. Кнопка СЕТЬ массажера должна быть выключена.

2.1.4 Пневмотумблеры на передней панели массажера выключить (опустить вниз).

2.1.5 Ручку на вентиле вакуумной насадки закрыть, повернув в сторону подводящего воздуховода.

Количество одновременно используемых вакуумных насадок в процессе проведения процедуры зависит от назначения врача.

В случае использования неполного комплекта насадок неиспользованные выходы должны быть выключены соответствующим пневмотумблером.

При необходимости увеличить число насадок, следует применять переходники Y-образные и дополнительные воздухопроводы, входящие в комплект массажера.

2.1.6 После соединения составных частей массажера следует убедиться в надежности герметизации разъемных соединений. Для этого необходимо включить массажер в соответствии с указаниями п.2.3.1 и в режиме «Подго-

товка» установить произвольный уровень разрежения. При правильной сборке составных частей массажера в вакуумной системе устанавливается заданное разрежение.

При отсутствии герметичности (например, открыт вентиль на вакуумной насадке или неплотно состыкована трубка воздуховода с фиттингом) заданное разрежение не устанавливается. В этом случае необходимо отыскать не герметичное место и устранить неисправность.

2.1.7 Вакуумный массажер можно использовать в режиме “Работа” или в режиме “Подготовка”.

Режим “Подготовка”.

В установленных на тело пациента вакуумных насадках поддерживается постоянное разрежение, величина которого задается нажатием кнопок **УРОВЕНЬ РАЗРЕЖЕНИЯ**. При увеличении или уменьшении уровня разрежения глубина разрежения в насадках будет автоматически изменяться.

Режим «Работа».

В режиме «Подготовка» с помощью кнопок **ВЫБОР**, ▲ и ▼ установить время выдержки на уровне, скорость подъема, скорость спада и время процедуры. В режиме “Работа” происходит автоматическое выполнение процедуры. При этом изменение заданных значений с помощью клавиатуры невозможно без выхода в режим «Подготовка».

2.2 Меры безопасности при подготовке массажера к работе

Массажер не имеет рабочих органов, находящихся под электрическим напряжением.

Внутри массажера имеется переменное напряжение 220 В, опасное для жизни.

При работе с массажером необходимо соблюдать правила, предусмотренные действующими положениями по технике безопасности.

ЗАПРЕЩАЕТСЯ ПОДКЛЮЧЕНИЕ МАССАЖЕРА К РОЗЕТКЕ БЕЗ ЗАЗЕМЛЯЮЩЕГО КОНТАКТА.

2.3 Использование массажера

2.3.1 Включение массажера:

ВНИМАНИЕ! ПЕРЕД ВКЛЮЧЕНИЕМ УБЕДИТЕСЬ, ЧТО ПНЕВМОТУМБЛЕРЫ НА ПЕРЕДНЕЙ ПАНЕЛИ МАССАЖЕРА УСТАНОВЛЕНЫ В ВЫКЛЮЧЕННОЕ ПОЛОЖЕНИЕ.

- включить вилку сетевого шнура в сеть;
- включить прибор нажатием переключателя СЕТЬ;
- установить кнопками ВЫБОР, ▼ и ▲ на передней панели массажера (рисунок 3) режимы, назначенные врачом для данной процедуры;
- установить минимальный уровень разрежения, равный 2 или 3 условным единицам разрежения;
- для включения режима “Подготовка” нажать кнопку ПОДГОТОВКА, должен включиться вакуумный насос.

2.3.2 Установка вакуумных насадок:

- установить вакуумную насадку, по форме соответствующую участку тела в назначенном месте;

– перевести пневмотумблер, соответствующий данной вакуумной насадке, в положение «Вкл.», слегка прижать насадку к телу пациента, затем ручку вентиля на насадке повернуть по часовой стрелке, т.е. открыть;

– установку последующих насадок произвести аналогичным образом.

2.3.3 Проведение процедуры:

– кнопками **УРОВЕНЬ РАЗРЕЖЕНИЯ** установить максимальный и минимальный уровень разрежения в соответствии с назначением врача (индицируются мигающими светодиодами);

– установить кнопками **ВЫБОР**, ▼ и ▲ время выдержки на уровне **MIN** и **MAX**;

– скорость подъема и спада с помощью кнопок **ВЫБОР**, ▼ и ▲ установить в максимальное положение (т.е. 9), если в назначении не оговорено другое положение;

– установить кнопками **ВЫБОР**, ▼ и ▲ время процедуры, назначенное врачом;

– нажать кнопку **РАБОТА**.

По окончании заданного времени процедуры в вакуумных насадках установится минимальный уровень разрежения и включится индикатор **ПОДГОТОВКА**.

Для прерывания режима “Работа” необходимо нажать кнопку **ПОДГОТОВКА**, при этом в вакуумных насадках установится минимальный уровень разрежения. После этого можно задать новые параметры процедуры. Затем нажатием кнопки **РАБОТА** продолжить процедуру.

Для повторения заданной процедуры необходимо установить время процедуры и нажать кнопку РАБОТА.

Если по ходу процедуры необходимо переставить вакуумную насадку на новое место, необходимо перевести ее вентиль в закрытое положение.

Для снятия вакуумной насадки необходимо перевести вентиль вакуумной насадки в закрытое положение, что позволит избежать разгерметизации остальных вакуумных насадок.

После окончания процедуры:

- снять вакуумные насадки;
- нажать кнопку ПОДГОТОВКА;
- выключить массажер;
- отсоединить использованные вакуумные насадки с амортизаторами от вентилях воздуховодов;
- отсоединить трубки воздуховодов от фиттингов;
- провести дезинфекцию вакуумных насадок и стерилизацию амортизаторов.

Вилку сетевого кабеля массажера в конце рабочего дня рекомендуется отсоединить от сети.

2.3.4 Дезинфекция и стерилизация

Перед дезинфекцией и стерилизацией необходимо снять с вакуумных насадок амортизаторы.

Дезинфекция наружных поверхностей массажера осуществляется химическим способом путем протирания салфеткой, смоченной в 3% растворе перекиси водорода с добавлением 0,5% моющего средства (Прогресс, Астра, Айна, Лотос, Маричка). Салфетка должна быть отжата.

Дезинфекция вакуумных насадок осуществляется химическим способом путем погружения в 3% раствор перекиси водорода с добавлением 0,5% моющего средства типа «Лотос» при комнатной температуре (но не ниже 18°C) с последующей промывкой чистой водой.

Стерилизация амортизаторов осуществляется путем полного погружения в 6% раствор перекиси водорода при температуре (50 ± 2) °C на время (180 ± 5) мин. или (360 ± 5) мин. при комнатной температуре с последующей промывкой стерильной водой.

2.4 Методика проведения вакуумного массажа

2.4.1 Общие сведения о вакуумном массаже

Сущность метода вакуумного массажа состоит в создании статического или импульсного режима разрежения, регулируемого по величине и времени воздействия, в вакуумных насадках, установленных на выбранных участках тела. Результатом такого воздействия является улучшение кровообращения, обменных процессов и морфофункционального состояния подлежащих тканей. Характер и степень благоприятных сдвигов определяется локализацией и площадью зоны воздействия, а также величиной разрежения и его временными характеристиками.

2.4.2 Показания к применению вакуумного массажа:

- остеохондроз пояснично-крестцового, грудного и шейного отделов позвоночника, а также обусловленные остеохондрозом;
- заболевания периферической нервной системы;
- болевые и мышечно–тонические синдромы;

2.4.3 Противопоказания к применению вакуумного массажа

Абсолютные противопоказания:

- острые воспалительные заболевания кожи;
- болезни крови, кровотечения, кровоточивость;
- инфекционные заболевания;
- злокачественные опухоли различной локации;
- гипертоническая болезнь 3 степени;
- стенокардия покоя;
- перенесенный инфаркт миокарда;
- нарушение сердечного ритма;

- туберкулез, ревматизм в активной фазе, абсцесс легкого, бронхиальная астма;
- тромбофлебит, тромбоз сосудов;
- варикозное расширение вен на месте воздействия;

Относительные противопоказания:

- варикозное расширение вен;
- геморрой в стадии обострения;
- беременность, менструация;
- выраженные явления склероза сосудов головного мозга, сердца, почек;
- камни почек и желчного пузыря;
- язвенная болезнь, осложняющаяся кровотечением;
- гипертоническая болезнь 2 степени.

2.4.4 Методика проведения вакуумного массажа

Больного размещают на кушетке лицом вниз в позе наилучшего расслабления мышц, голова и ноги в горизонтальном положении, руки вдоль туловища.

Массаж паравертебральных зон производят от нижележащих сегментов к вышележащим.

Зоны воздействия:

При дегенеративных изменениях межпозвоночных дисков поясничного и крестцового отделов позвоночника воздействуют на паравертебральные зоны крестцовых, поясничных и нижегрудных сегментов S3–S1, L5–L1, D12–D11. После достижения стойкой гиперемии перечисленных областей

переходят на ягодичные мышцы, область крестца, гребней подвздошных костей.

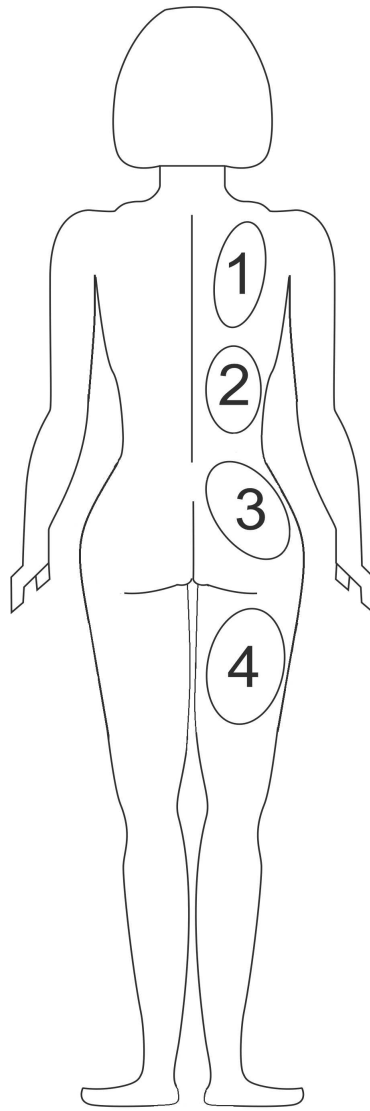
Массаж паравертебральных зон проводят от нижележащих сегментов S3 до D11. Одновременно с этим осуществляют воздействие на болевые точки, область крестца, ягодичные поверхности, заднюю поверхность бедра и голени по ходу седалищного нерва.

Массаж проводят в возможно более ранний период заболевания при отсутствии признаков воспаления.

При дегенеративных изменениях межпозвонковых дисков шейного и грудного отделов позвоночника, клинически проявляющихся корешковым синдромом, шейно-лопаточным перимартритом; ганглионитами и др. воздействуют на паравертебральные зоны верхнегрудных D6–D1 и нижнешейных C7–C3 позвонков и рефлексогенные зоны грудной клетки. Проводят массаж лопаточных и окололопаточных областей и межреберных промежутков. Во всех случаях особое внимание следует уделить воздействию на болевые точки.

Зоны воздействия (расположение вакуумных насадок) рекомендуется указывать в соответствии с рисунком 6.

ВНИМАНИЕ! ЗАПРЕЩАЕТСЯ УСТАНОВКА ВАКУУМНЫХ НАСАДОК НЕПОСРЕДСТВЕННО НА ПОЗВОНОЧНИК.



1,2 – паравerteбральные зоны;

3– крестцово-ягодичная зона;

4– бедренная зона (задняя поверхность)

Рисунок 6 – Зоны наложения вакуумных насадок

2.4.5 Режим процедуры

Лечебная процедура осуществляется путем ступенчато устанавливаемого циклического изменения разрежения в вакуумных насадках. Уровень минимального разрежения фиксируют равным разрежению «присасывания» насадки, т.е. 2 или 3 условным единицам разрежения. Рекомендуемый максимальный уровень разрежения и временные характеристики циклического воздействия выбирают для первой и последующих стадий процедуры в соответствии с таблицей 2.

Таблица 2

Характеристики воздействия	Степень процедуры				
	1	2	3	4	5
1 Максимальный уровень разрежения, в условных единицах	4 - 5	5 - 6	6 - 7	7 - 8	9
2 Время выдержки на уровне:					
минимума, с	5	6	7	8	9
максимума, с	5	4	3	2	1
3 Продолжительность ступени, мин.	3	3	2	2	1

Количество ступеней в процедуре и продолжительность одной процедуры выбирают в зависимости от состояния и индивидуальных особенностей пациента.

Типичная продолжительность процедуры от 10 до 20 минут. После проведения процедуры пациента тепло укрыть на месте её проведения и оставить на 7 - 15 мин.

После первой процедуры наблюдают за пациентом в течение 2-3 дней, после чего проводят повторную процедуру. Последующие процедуры проводят через день или каждый день. Курс лечения содержит 6-8 процедур. Общая продолжительность лечения составляет 10-18 дней.

2.4.6 Лечебный эффект

В течение первой ступени процедуры вакуумного массажа в области наложения насадок появляется гиперемия кожи, на последующих ступенях процедуры пациент отмечает появление и усиление ощущения тепла, ослабление и исчезновение болей. Затем появляются более общие ощущения: тяжести и тепла в спине и конечностях, общей расслабленности, покоя, сонливости. Ощущение прекращения нарастания тепла служит признаком завершения процедуры.

Ощущение тепла, мышечной расслабленности, ослабление болей сохраняется и после окончания процедуры в течение нескольких часов.

После 2-3 процедур обычно сохраняется ослабление боли в межпроцедурном периоде, затем степень ослабления нарастает, увеличивается подвижность позвоночника, суставов, уменьшается скованность мышц спины и конечностей, улучшается нарушенная чувствительность.

2.5 Характерные неисправности и методы их устранения

Таблица 3

Неисправность	Метод устранения
1 При нажатии кнопки ПОДГОТОВКА нет характерного шума насоса	Заменить предохранитель
2 Массажер работает, но разрежение в насадках небольшое	Пережат воздуховод между массажером и насадкой или забит фильтр. Устранить пережатие или заменить фильтр.
3 В режиме ПОДГОТОВКА не создается заданное минимальное разрежение	Отсутствует герметичность (открыт кран на вакуумной насадке или неплотно соединена трубка воздуховода с фиттингом). Отыскать и устранить причину отсутствия герметичности.
4 При нажатии кнопки РАБОТА не включается соответствующий индикатор	Не установлено время процедуры
5 Высвечивается надпись Error в режиме РАБОТА	Проверить подключение вакуумных насадок и открытие пневмотумблеров

3 Техническое обслуживание

3.1 Общие указания

3.1.1 Техническое обслуживание проводит медицинский персонал лечебно-профилактического учреждения.

3.1.2 При техническом обслуживании проводить следующие работы:

1) протирать наружные поверхности массажера, насадок и воздуховодов чистой сухой мягкой тканью, не оставляющей ворса - не реже 1 раза в неделю;

2) менять прокладки в фильтрах.

Прокладки вырезать из 2-х слоёв батиста или из 4-х слоёв марли.

3) Устранение любых неисправностей следует производить только в специализированных предприятиях по ремонту медицинской техники, а до истечения гарантийного срока - на заводе-изготовителе.

3.2 Меры безопасности

ЗАПРЕЩАЕТСЯ:

1) Проводить чистку при включенном массажере;

2) При чистке применять различного вида растворители (бензин, ацетон);

3) Использовать кабель сетевой с механическими повреждениями.

Замену предохранителей производить при отключенной от сети вилки питания массажера.

В массажере отсутствуют блокирующие приспособления, поэтому при проведении ремонтных работ перед разборкой массажера предварительно следует отсоединить вилку сетевого шнура от сети переменного тока.

4 Хранение

4.1 Массажер в упаковке предприятия-изготовителя может храниться при следующих условиях:

- температура окружающей среды от минус 50 °С до плюс 40 °С;
- верхнее значение влажности воздуха не должно превышать 80 % при температуре 25° С.

5 Транспортирование

5.1 Транспортирование массажера следует проводить в транспортной таре любым крытым транспортным средством при температуре внешней среды от минус 50 до плюс 50° С.

5.2 После транспортирования при температуре ниже 5°С эксплуатация массажера может начинаться не ранее, чем через 4 часа пребывания в нормальных условиях.

6 Сведения по утилизации

6.1 Массажер и комплектующие, контактирующие с телом пациента, отслужившие свой срок, должны подвергаться утилизации.

6.2 Утилизацию проводить как отходы класса А по СанПин 2.1.7.2790-10 «Санитарно-эпидемиологические требования к обращению с медицинскими отходами».

7 Свидетельство о приемке

Массажер вакуумный ВМ-03 «АКСИОН» заводской номер _____
соответствует техническим условиям
ТУ 9444-163-07530936-2008 и признан годным для эксплуатации.

Дата изготовления _____

ОТК _____

М.П.

8 Свидетельство об упаковывании

Изделие медицинской техники

Массажер вакуумный ВМ-03 «АКСИОН» _____

ЮМГИ.941568.007 _____

Заводской номер _____

упакован ООО Концерн «Аксион» _____

(наименование или шифр предприятия, производившего упаковывание)

согласно требованиям, предусмотренным в конструкторской документации.

Дата упаковывания _____

Упаковывание произвел _____

(фамилия)

(подпись)

Изделие после упаковывания принял _____

(фамилия)

(подпись)

9 Гарантийные обязательства

Изготовитель гарантирует соответствие массажера техническим условиям ТУ 9444–163–07530936–2008 при соблюдении потребителем условий эксплуатации, транспортирования и хранения, установленных в технических условиях и настоящем руководстве.

Срок гарантии – 12 месяцев со дня продажи массажера.

Гарантийный срок хранения в упаковке завода-изготовителя 12 месяцев со дня приемки ОТК.

Ремонт в течение гарантийного срока производит завод-изготовитель.

Гарантии снимаются в случае нарушения пломб, при наличии механических повреждений, вызванных неправильной эксплуатацией и при отсутствии Руководства по эксплуатации.

В случае, если неисправность не является следствием несоблюдения условий эксплуатации, транспортирования и хранения, массажер вместе с Руководством по эксплуатации возвращаются изготовителю с указанием характера неисправности.

Пересылка, ремонт или замена массажера производится за счет изготовителя в течение гарантийного срока.

Полный средний срок эксплуатации не менее 5 лет. Возможность дальнейшей эксплуатации определяется технико-экономической целесообразностью.

Адрес предприятия-изготовителя массажера:

426000, Россия, Удмуртская республика

г. Ижевск, ул. М. Горького, 90

ООО Концерн «Аксион»

Тел. (3412) 51-24-20

факс: (3412) 51-24-23

По вопросам ремонта, консультаций, приобретения запасных частей обращайтесь в бюро гарантийного обслуживания.

тел./факс (3412) 51-12-97

E-mail: bgomt271@mail.ru

Отдел продаж медтехники ООО Концерн «Аксион»

тел.: (3412) 72-39-27

факс: (3412)72-43-29, 72-39-53

E-mail: med@c.axion.ru

Актуальную информацию об авторизованных сервисных центрах "Аксион" можно найти на сайте www.axion-med.ru.

10 Сведения о ремонте

10.1 В случае отказа массажера или обнаружения в нем неисправности, а также в случае обнаружения некомплектности при его приемке, потребитель должен направить в адрес предприятия-изготовителя или в адрес предприятия, осуществляющего ремонт, заявку на ремонт (замену).

10.2 Все неисправности, обнаруженные потребителем должны регистрироваться в таблице 4.

Таблица 4 - Сведения о ремонте

Дата отказа или возникновения неисправности	Продолжительность работы до возникновения неисправности	Краткое содержание неисправности	Дата направления в ремонт	Меры, принятые по устранению неисправности


Продолжение таблицы 4

Дата отказа или возникновения неисправности	Продолжительность работы до возникновения неисправности	Краткое содержание неисправности	Дата направления в ремонт	Меры, принятые по устранению неисправности

ПРИЛОЖЕНИЕ А

Условные обозначения

Таблица А.1.

Символы, обозначения	Расшифровка
АКСИОН	Товарный знак предприятия-изготовителя
ТУ 9444–163–07530936–2008	Обозначение технических условий
ВМ-03	Обозначение изделия
V031180001	Заводской номер
XX.XXXX	Дата изготовления (месяц, год)
	Рабочая часть типа ВФ
220 В	Напряжение питания сети переменного тока
~50 Гц	Частота тока
90 ВА	Потребляемая мощность

ПРИЛОЖЕНИЕ Б

Электромагнитная совместимость и помехоустойчивость.

Это способность устройства работать в электромагнитной среде, не создавая недопустимых электромагнитных помех чему-либо в этой среде, а с другой стороны, работать без ухудшения в присутствии электромагнитной помехи.

Массажер разработан, проверен и соответствует специальным измерениям относительно электромагнитной совместимости. Массажер должен быть подготовлен и установлен для использования согласно информации по электромагнитной совместимости, приведенной в таблицах А.1-А.4.

Массажер соответствует специальным измерениям относительно электромагнитной совместимости только при применении сетевого кабеля из комплекта поставки, поэтому использование других не оригинальных сетевых кабелей может привести к увеличению электромагнитной эмиссии или снижению помехоустойчивости массажера.

ВНИМАНИЕ! Портативные и мобильные радиочастотные устройства связи могут оказать влияние на массажер.

ВНИМАНИЕ! Массажер не следует применять в непосредственной близости или во взаимосвязи с другим оборудованием. Если такое применение необходимо, то следует проверить массажер на предмет нормальной работы в конфигурации, в которой он будет использоваться.

Таблица Б.1. Руководство и декларация изготовителя — электромагнитная эмиссия.

Руководство и декларация изготовителя — электромагнитная эмиссия.		
Массажер предназначен для применения в электромагнитной обстановке, определенной ниже. Следует обеспечить его применение в указанной электромагнитной обстановке.		
Испытание на электромагнитную эмиссию	Соответствие	Электромагнитная обстановка
Радиопомехи по СИСПР 11	Группа 1	Массажер использует радиочастотную энергию только для выполнения внутренних функций. Уровень эмиссии радиочастотных помех является низким и, вероятно, не приведет к нарушениям функционирования расположенного вблизи электронного оборудования.
Радиопомехи по СИСПР 11	Класс Б	Массажер не следует подключать к другому оборудованию.
Гармонические составляющие тока по МЭК 61000-3-2	Не применяются	
Колебания напряжения и фликер по МЭК 61000-3-3	Не применяются	

Таблица Б.2. Руководство и декларация изготовителя - помехоустойчивость.

Руководство и декларация изготовителя — помехоустойчивость.			
Массажер предназначен для применения в электромагнитной обстановке, определенной ниже. Следует обеспечить его применение в указанной электромагнитной обстановке.			
Испытание на помехоустойчивость	Испытательный уровень по МЭК 60601	Уровень соответствия	Электромагнитная обстановка— указания
Электростатические разряды (ЭСР) по МЭК 61000-4-2	±6 кВ - контактный разряд ±8 кВ - воздушный разряд	±6 кВ - контактный разряд ±8 кВ - воздушный разряд	Пол в помещении из дерева, бетона или керамической плитки. При полах, покрытых синтетическим материалом, относительная влажность воздуха — не менее 30%
Наносекундные импульсные помехи по МЭК 61000-4-4	±2 кВ - для линии электропитания ±1 кВ - для линии ввода/вывода	±2 кВ - для линии электропитания ±1 кВ - для линии ввода/вывода	Качество электрической энергии в сети здания в соответствии с типичными условиями коммерческой или больничной обстановки
Микросекундные импульсные помехи большой энергии по МЭК 61000-4-5	±1 кВ - при подаче помех по схеме «провод-провод» ±2 кВ - при подаче помехи по схеме «провод-земля»	±1 кВ - при подаче помех по схеме «провод-провод» ±2 кВ - при подаче помехи по схеме «провод-земля»	Качество электрической энергии в сети здания в соответствии с типичными условиями коммерческой или больничной обстановки

Продолжение таблицы Б.2.

Руководство и декларация изготовителя — помехоустойчивость.			
<p>Массажер предназначен для применения в электромагнитной обстановке, определенной ниже. Следует обеспечить его применение в указанной электромагнитной обстановке</p>			
<p>Провалы напряжения, кратковременные прерывания и изменения напряжения во входных линиях электропитания по МЭК 61000-4-11</p>	<p>< 5%U_н (провал напряжения >95%) в течении 0,5 периода 40%U_н (провал напряжения 60%U_н) в течение 5 периодов 70%U_н (провал напряжения 30% U_н) в течении 25 периодов < 5%U_н (провал напряжения >95%U_н) в течении 5с</p>	<p>< 5%U_н (провал напряжения >95%) в течении 0,5 периода 40%U_н (провал напряжения 60%U_н) в течение 5 периодов 70%U_н (провал напряжения 30% U_н) в течении 25 периодов < 5%U_н (провал напряжения >95%U_н) в течении 5 с</p>	<p>Качество электрической энергии в сети здания в соответствии с типичными условиями коммерческой или больничной обстановки. Если пользователю массажера требуется непрерывная работа в условиях прерываний сетевого напряжения, рекомендуется обеспечить питание массажера от батареи или источника бесперебойного питания</p>
<p>Магнитное поле промышленной частоты (50/60 Гц) по МЭК 61000-4-8</p>	<p>3 А/м</p>	<p>3 А/м</p>	<p>Уровни магнитного поля промышленной частоты следует обеспечить в соответствии с типичными условиями коммерческой или больничной обстановки</p>
<p>Примечание - U_н - уровень напряжения электрической сети до момента подачи испытательного воздействия</p>			

Таблица Б.3. Руководство и декларация изготовителя - помехоустойчивость.


Руководство и декларация изготовителя — помехоустойчивость.			
Массажер предназначен для применения в электромагнитной обстановке, определенной ниже. Следует обеспечить его применение в указанной электромагнитной обстановке			
Испытание на помехоустойчивость	Испытательный уровень по МЭК 60601	Уровень соответствия	Электромагнитная обстановка — указания
Кондуктивные помехи, наведенные радиочастотными электромагнитными полями по МЭК 61000-4-6	3В(средне-квадратичное значение) в полосе от 150кГц до 80МГц	3В(средне-квадратичное значение)	Расстояние между используемыми мобильными радиотелефонными системами и любым элементом массажера, включая кабели, должно быть не меньше рекомендуемого пространственного разнеса, который рассчитывается в соответствии с приведенными ниже выражениями применительно к частоте передатчика.
Радиочастотное электромагнитное поле по МЭК 61000-4-3	3 В/м в полосе от 80 МГц до 2,5 ГГц	3 В/м	<p>Рекомендуемый пространственный разнос:</p> $d=1,2 \sqrt{P}$ $d=1,2 \sqrt{P} \text{ (от 80 до 800 МГц)}$ $d=2,3 \sqrt{P} \text{ (от 800 МГц до 2,5 ГГц)}$ <p>где d – рекомендуемый пространственный разнос^{b)}; P – номинальная максимальная выходная мощность передатчика, Вт, установленная изготовителем. Напряженность поля при распространении радиоволн от стационарных радиопередатчиков, по результатам наблюдений за электромагнитной обстановкой^{a)}, должна быть ниже, чем уровень соответствия в каждой полосе частот^{b)}.</p> <p>Помехи могут иметь место вблизи оборудования, маркированного знаком:</p> 
<p>Примечания:</p> <p>1. На частотах 80 и 800 МГц применяют большее значение напряженности поля.</p> <p>2. Приведенные выражения применимы не во всех случаях. На распределение электромагнитных волн влияет поглощение или отражение от конструкций, объектов и людей.</p>			
<p>а) Напряженность поля при распространении радиоволн от стационарных радиопередатчиков, таких как базовые станции радиотелефонных сетей(сотовых/беспроводных) и наземных подвижных радиостанций, любительских радиостанций, АМ и FM радиовещательных передатчиков, телевизионных передатчиков, не может быть определена расчетным путем с достаточной точностью. Для этого должны быть осуществлены практические измерения напряженности поля. Если измеренные значения в месте размещения массажера больше применимых уровней соответствия, то следует проводить наблюдения за работой массажера с целью проверки его нормального функционирования. Если в процессе наблюдения выявляется отклонение от нормального функционирования, то необходимо принять дополнительные меры,такие как переориентировка или перемещение.</p> <p>б) Вне полосы частот от 150 кГц до 80 МГц следует обеспечить напряженность поля не менее 3 В/м.</p>			

Таблица Б.4. Рекомендованные значения пространственного разнеса между портативными и подвижными радиочастотными средствами связи и массажером.

Рекомендованные значения пространственного разнеса между портативными и подвижными радиочастотными средствами связи и массажером			
Массажер предназначен для применения в электромагнитной обстановке, при которой осуществляется контроль уровней излучаемых помех. Покупатель или пользователь массажера может избежать влияния электромагнитных помех, обеспечив минимальный пространственный разнос между портативными и подвижными радиочастотными средствами связи(передатчиками) и массажером, как рекомендуется ниже, с учетом максимальной выходной мощности средств связи			
Номинальная максимальная выходная мощность передатчика P , Вт	Пространственный разнос d , м, в зависимости от частоты передатчика		
	$d = 1,2 \sqrt{P}$ в полосе от 150 кГц до 80 МГц	$d = 1,2 \sqrt{P}$ в полосе от 80 до 800 МГц	$d = 2,3 \sqrt{P}$ в полосе от 800 МГц до 2,5 ГГц
0,01	0,12	0,12	0,23
0,1	0,38	0,38	0,73
1	1,2	1,2	2,3
10	3,8	3,8	7,3
100	12	12	23

Примечания:

1. На частотах 80 и 800 МГц применяют большее значение напряженности поля.
2. Приведенные выражения применимы не во всех случаях. На распространение электромагнитных волн влияет поглощение или отражение от конструкций, объектов и людей.
3. При определении рекомендованных значений пространственного разнеса d для передатчиков с номинальной максимальной выходной мощностью, не указанной в таблице, в приведенные выражения подставляют номинальную максимальную выходную мощность P в ваттах, указанную в документации изготовителя передатчика.